

KEC-A311D 工业级边缘计算网关主机规格书

文档修改历史

版本号	修订内容	日期
V1.0	创建	2022-01-18

敬告：本档版权归内容原创公司所有，并保留一切权力。档内容如有修改更新，请联系提供方获取最新版本，恕不另行通知。

目 录

第一章 产品概述	3
1.1 适用范围.....	3
1.2 产品概述.....	3
1.3 产品特点.....	3
1.4 操作系统.....	4
1.5 串口定义说明.....	4
1.6 外观及接口示意图.....	5
第二章 产品硬件指标	9
第三章 电源和产品保养	10
3.1 电源适配器.....	10
3.2 输入特性.....	10
3.3 输出特性.....	10
3.4 盒子输入特性.....	10
第四章 组装使用注意事项	11
第五章 常见故障排除	12
第六章 3C 认证证书	13

第一章 产品概述

1.1 适用范围

KEC-A311D 属于工控主机，普遍适用于智慧显示终端产品、视频类终端产品、工控领域终端产品，如智能影像、智能交互、边缘 AI 处理器等。

1.2 产品概述

KEC-A311D 采用 Amlogic A311D 六核（四核 A73+双核 A53）处理器，主频最高达 2.2GHz，采用 12nm 先进工艺，具有低功耗高性能特点；内置独立 NPU，算力可达 5.0Tops，最高支持 4K 输出；接口方面，配置了千兆以太网、RS232、USB 3.0、PCIe 等，支持多款外设扩展，是您在工控项目上的最佳选择。

1.3 产品特点

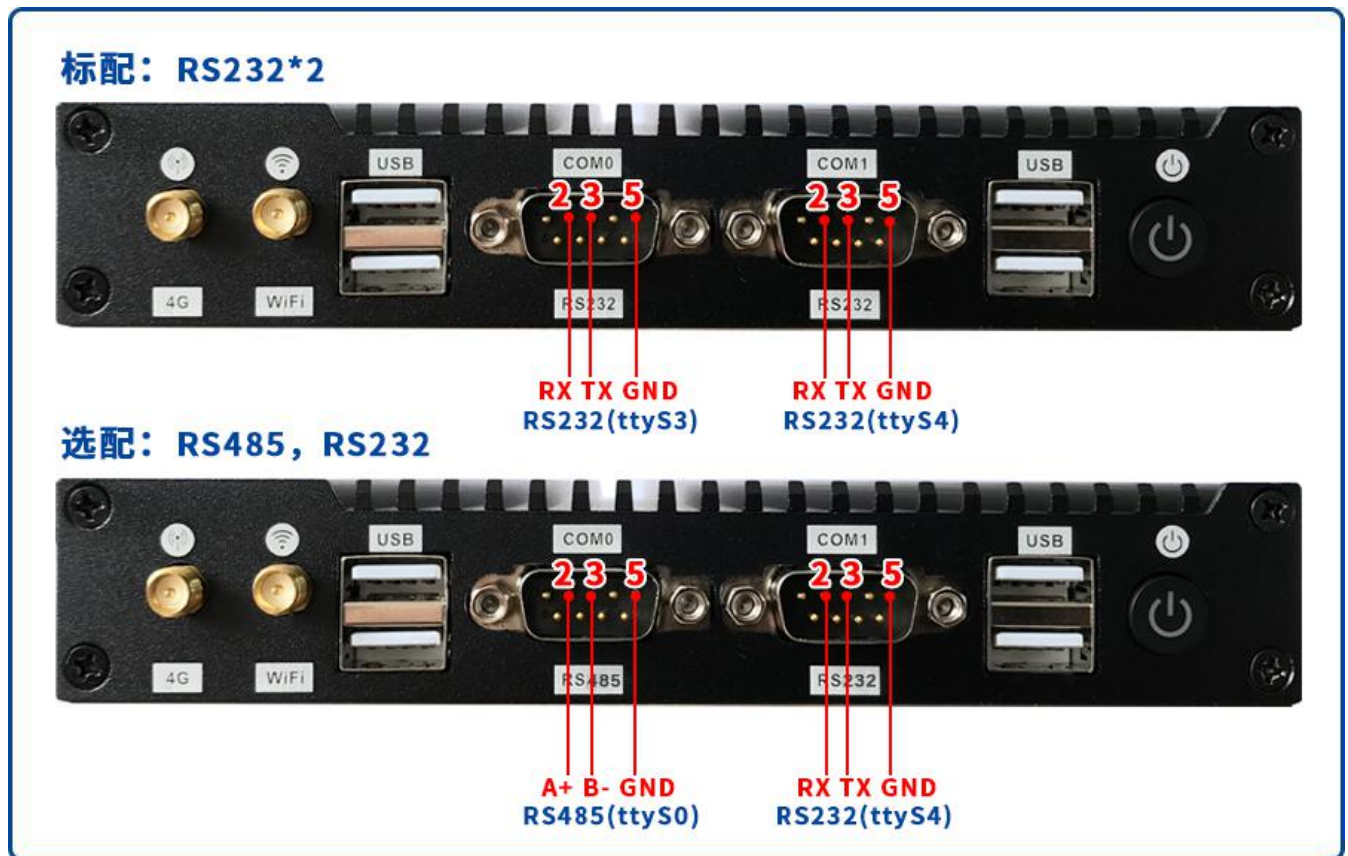
- ◆ 配置千兆以太网口；
- ◆ 内置神经网络 NPU，高达 5.0Tops 算力；
- ◆ 丰富的扩展接口，6 路 USB 接口，2 路 RS232（可选 1 路为 RS485）；
- ◆ HDMI 2.1，最高支持 4K 输出；
- ◆ 内置 PCIe 接口，支持域格、移远等多种 PCIe 4G 模块（4G 为选配）；
- ◆ 支持 2.4G/5G WiFi（标配为单频 2.4G）；
- ◆ 多个功能按键（1 个带灯按键，1 个烧录键）；
- ◆ 完美支持红外、电容、电阻等多种主流触摸屏，支持主流外设驱动；
- ◆ 支持 Android 系统定制，提供系统调用接口 API 参考代码。

1.4 操作系统

推荐安卓 9.0。

1.5 串口定义说明

标配为 2 路 RS232，可选项 1 路为 RS485，串口定义和节点如下图。



1.6 外观及接口示意图

正面:



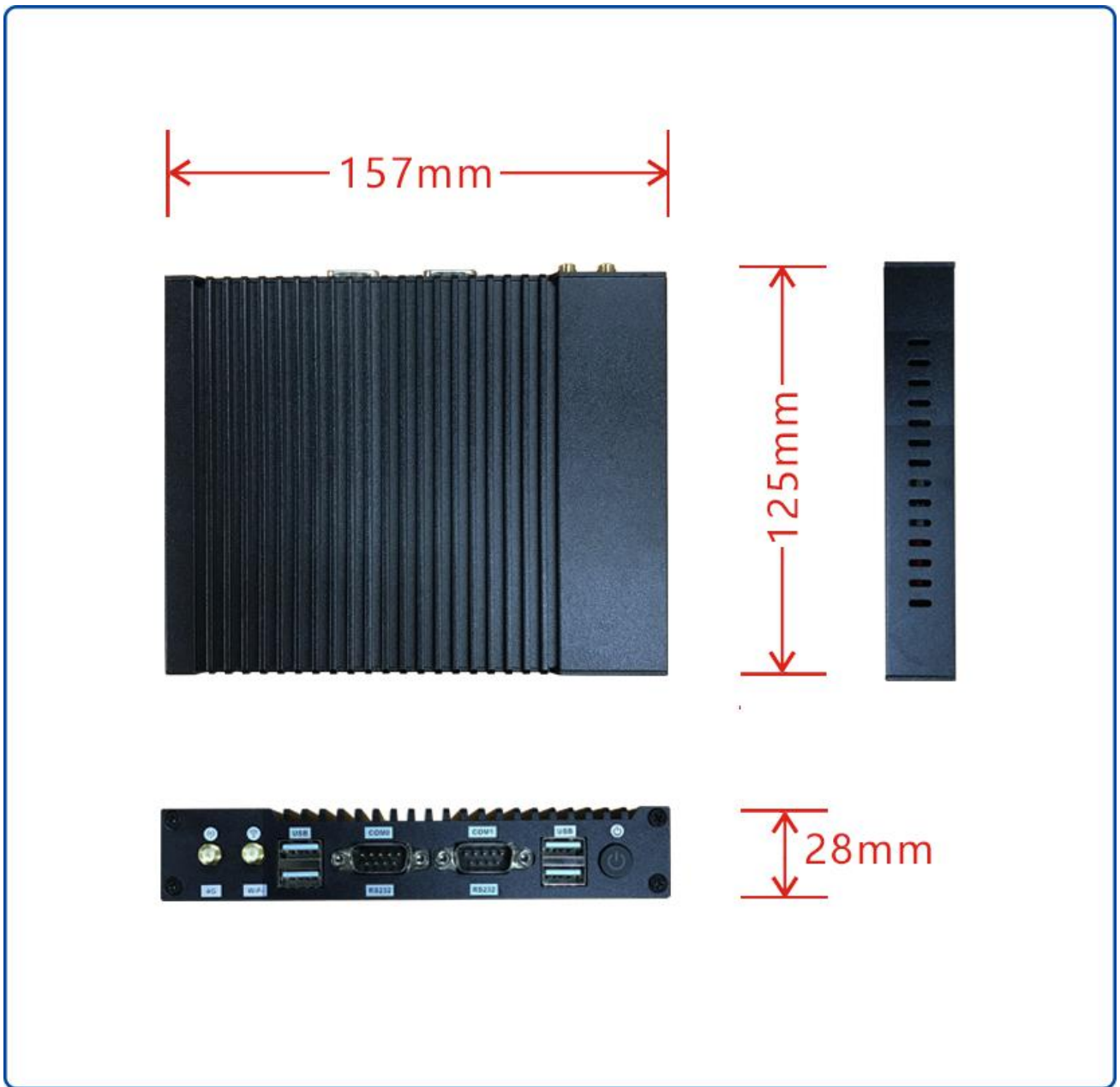
背面:



侧面：



产品尺寸图:



接口注释图:

接口注释 (正面)



接口注释 (背面)



第二章 产品硬件指标

主要硬件指标	
整机尺寸	157*125*28mm
CPU	Amlogic A311D, 四核 Cortex-A73+双核 Cortex-A53, 主频最高达 2.2GHz
NPU	最高支持 5.0Tops 算力
GPU	Mali-G52 MP4
DDR	标配 2GB LPDDR4, 可选 4GB
Flash	标配 16GB, 最高支持 128GB
HDMI 输出	1 个, 最高支持 4K 输出
HDMI 版本	HDMI 2.1
耳机输出	1 路, 四段式 3.5mm 耳机+麦克风插座
USB Host	5 个 USB2.0, 1 个 USB3.0
USB OTG	1 路 MicroUSB OTG
串口	2 路 RS232 串口 (可选 1 路为 RS485 串口)
以太网	1 路, 10/100/1000M 自适应以太网
WiFi 频率	2.4G 单频 (可选 2.4G/5G 双频)
WiFi, BT	内置 WiFi, BT4.0
4G 天线	1 根 (选配)
WiFi 天线	1 根
TF 卡	最高支持 128GB
带灯开关	重启
烧录键	固件升级
4G 通信	内置 PCIe 4G 接口
SIM 座	1 路 Micro-SIM 卡座
RTC 实时时钟	支持
定时开关机	支持
系统升级	支持本地 USB 升级
相对湿度	0%~90% (无凝露)
工作温度	0°C~70°C
电源	9V~15V 宽压直流

第三章 电源和产品保养

3.1 电源适配器

为了您的人身安全和本产品的正常使用，请务必确认您所提供的交流电源能否满足在本产品电源适配器背部标示的输入信息；请使用三芯电源插座和具有可靠的接地端子。建议使用本机原装电源适配器，特殊情况下无法使用原装电源适配器时，务必使用相同规格电源适配器。

3.2 输入特性

输入电压范围：从 90Vac-264Vac，单向输入。

	最小	额定值	最大
输入电压	90Vac	100Vac-240Vac	264Vac
输入频率	47Hz	60Hz/50Hz	63Hz

3.3 输出特性

静态输出特性<输出&纹波+噪声>。

Output Rating	额定负载		输出电压范围	纹波与噪声	备注
	Min.	Max.			
+12.0V	0A	2A	+/-5%	50mVp-p	

3.4 盒子输入特性

Input Rating	额定负载		输出电压范围	纹波与噪声	备注
	Min.	Max.			
+12.0V	0A	2A	+/-15%	50mVp-p	

第四章 组装使用注意事项

请仔细阅读本指南使用说明和安全事项，并在使用过程中严格执行。这将有助于防止损坏设备主机，延长使用寿命，保证您正常的使用和设备维护，确保你的人身安全。

- 一， 请首先读懂随机附带的相关文件，如含有夹页，请务必先行阅读。
- 二， 遵循本产品上所有的安全警告和标志。
- 三， 请使用原装的电源适配器或只能按照本产品注明的电源类型适用本产品。
- 四， 在雷雨天气，请不要插拔网线，电源线等可能会与外界连接的导电体。
- 五， 清洁本产品之前请拔掉电源，请勿使用液体，喷雾剂或湿抹布进行清洁。
- 六， 请不要私自拆机，不要尝试自行维修本产品，请由授权的专业人士进行此项工作。
- 七， 不要将本品放在靠近热源的地方。
- 八， 注意防潮，切勿将水或其他液体泼洒到本品上，如出现以下情况，请立即拔掉主机电源。以下特殊情况需请专业维修人员维修。
 - a. 电源线或插头损坏。
 - b. 本产品内溅入了导电液体。
 - c. 产品跌落或产品外壳严重损坏。
 - d. 产品出现不明错误或是明显性能变化，经过故障指引仍无法排除。

第五章 常见故障排除

KEC-A311D 出厂前都经过严格的测试，产品经久耐用，使用中遇到的问题可能是您使用过程中碰到的设置和操作造成。或者是遇到一些设备兼容性等问题。本常见故障排除信息有助于您及时解决一些简单的操作问题，或是识别需要维修故障的原因。

1	开机后主机没有反应	请确认主机和显示器供电正常，主机适配器是否通电。
2	主机无故自动关机	请检查电源是否断电，电源适配器是否松脱。
3	主机无故自动重启	请检查是否烧录键拨在了靠近板外一侧（正常应靠近板内）。
4	播放视频时显示图像但无声音	检查音频输出设置是否相匹配（Codec/HDMI），是否静音。
5	网络无法连接	检查网络连接或路由器是否正常，网络参数设置是否正常。
6	外置 USB 设备无法识别	若外置设备接 OTG 口，请前往“设置” > “更多设置”，再勾选“OTG Host”。

注：1) 若主机不慎进水或渗入导电液体，请立即切断电源，用纸巾将液体擦干，切勿用热吹风机吹。情况极为严重的，建议立即与售后联系进行咨询或送检维修。

2) 若主机不慎滑落造成外壳变形损坏，主板损坏，请立即与售后联系维修处理。

第六章 3C 认证证书



中国国家强制性产品认证证书

证书编号：2020010901343680

委托人名称、地址

深圳亮钻科技有限公司
深圳市光明区马田街道合水口社区合水口新村西区一排1栋401-404、405-408、410-415（在深圳市光明区马田街道合水口社区下朗工业区第四十栋1002设有经营场所从事生产经营活动）

生产者（制造商）名称、地址

深圳亮钻科技有限公司
深圳市光明区马田街道合水口社区合水口新村西区一排1栋401-404、405-408、410-415（在深圳市光明区马田街道合水口社区下朗工业区第四十栋1002设有经营场所从事生产经营活动）

生产企业名称、地址

深圳亮钻科技有限公司
深圳市光明区马田街道合水口社区下朗工业区第四十栋1002

产品名称和系列、规格、型号

嵌入式计算机
K300, K010, K200, K400, K500, M100, M200, M300, C010, C300, C400, H010, H300, B500, G300, G500:12Vdc, 2A（电源适配器：HKA02412020-021）

产品标准和技术要求

GB 17625.1-2012; GB 4943.1-2011; GB/T 9254-2008 (A级)
上述产品符合强制性产品认证实施规则 CNCA-C09-01:2014 的要求，特发此证。

发证日期：2020年10月30日 有效期至：2025年10月30日
证书有效期内本证书的有效性依据发证机构的定期监督获得保持。
本证书的相关信息可通过国家认监委网站 www.cnca.gov.cn 查询
经中国合格评定国家认可委员会认可 CNAS C001-P



主任：陆楠



中国质量认证中心

<http://www.cqc.com.cn>

中国·北京·南四环西路188号9区 100070

电话：+86 10 83886666

Q 2667251



CERTIFICATE FOR CHINA COMPULSORY PRODUCT CERTIFICATION

CERTIFICATE NO.: 2020010901343680

NAME AND ADDRESS OF THE APPLICANT

Shenzhen Liontron Technoloy Co., Ltd.
401-404, 405-408, 410-415, building 1, row 1, West District, heshuikou new village, heshuikou community, Matian street, Guangming District, Shenzhen

NAME AND ADDRESS OF THE MANUFACTURER

Shenzhen Liontron Technoloy Co., Ltd.
401-404, 405-408, 410-415, building 1, row 1, West District, heshuikou new village, heshuikou community, Matian street, Guangming District, Shenzhen

NAME AND ADDRESS OF THE FACTORY

Shenzhen Liontron Technoloy Co., Ltd.
1002, building 40, xialang Industrial Zone, heshuikou community, Matian street, Guangming District, Shenzhen

PRODUCT NAME, MODEL AND SPECIFICATION

Embedded Computer
K300, K010, K200, K400, K500, M100, M200, M300, C010, C300, C400, H010, H300, B500, G300, G500: 12Vdc, 2A (Power Adapter: HKA02412020-021)

THE STANDARDS AND TECHNICAL REQUIREMENTS FOR THE PRODUCTS

GB 17625.1-2012;GB 4943.1-2011;GB/T 9254-2008 (Class A)

This is to certify that the above mentioned product(s) complies with the requirements of implementation rules for compulsory certification(REFNO.CNCA-C09-01:2014).

Valid from: Oct.30,2020 Valid until: Oct.30,2025

The validity of the certificate is subject to positive result of the regular follow up inspection by issuing certification body until the expiry date.

The certificate information is available through CNCA's website: www.cnca.gov.cn
Accredited by China National Accreditation Service for Conformity Assessment CNAS C001-P



President:

Lu Mei



CHINA QUALITY CERTIFICATION CENTRE

<http://www.cqc.com.cn>

Section 9, No. 188, Nansihuan Xilu, Beijing 100070 P. R. China

Tel: +86 10 83886666

Q 2667251