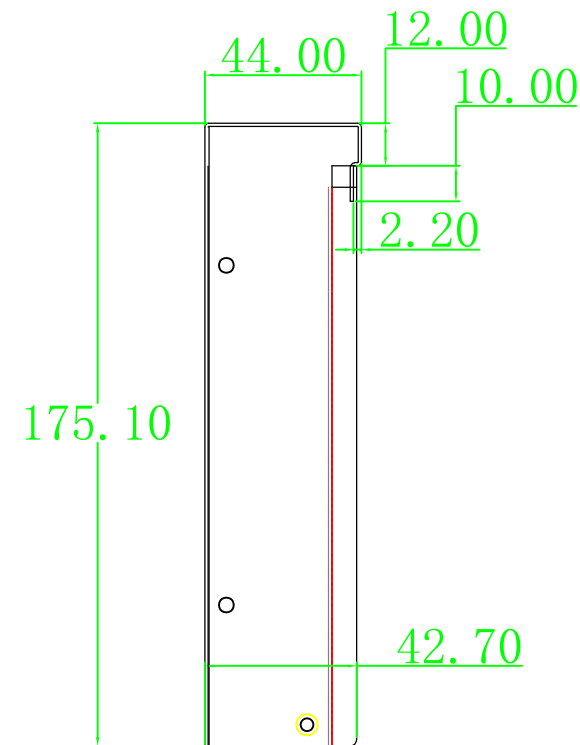
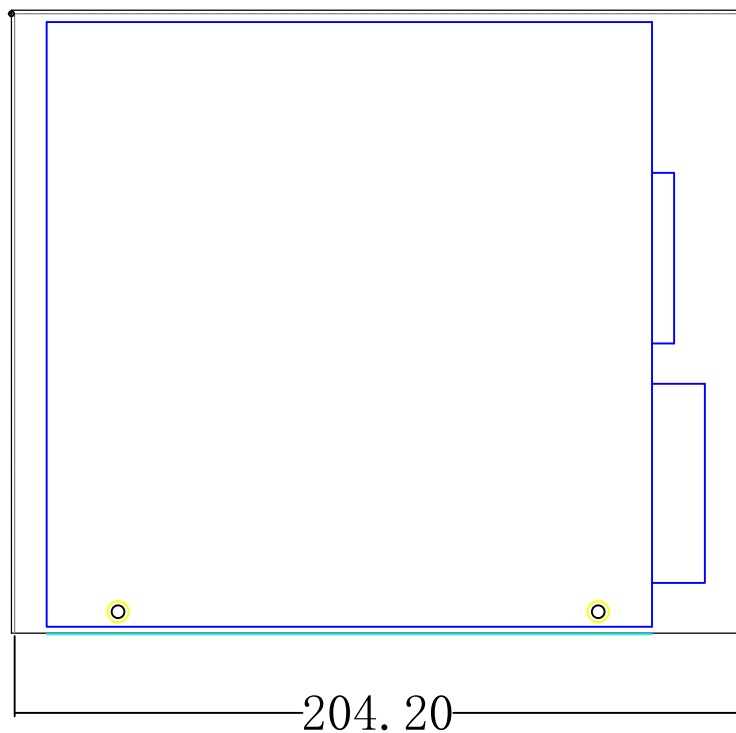
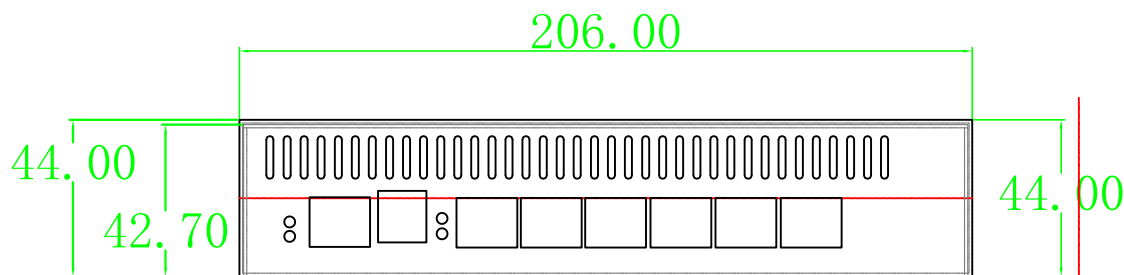


未注公差 (单位: mm)

标注	等级	A(√)	B( )	C( )	D( )
0 < L ≤ 3		±0.05	±0.1	±0.2	±0.4
3 < L ≤ 6		±0.05	±0.1	±0.2	±0.4
6 < L ≤ 16		±0.1	±0.15	±0.3	±1.0
16 < L ≤ 30		±0.1	±0.2	±0.5	±1.5
30 < L ≤ 120		±0.15	±0.3	±0.8	±2.0
120 < L ≤ 315		±0.2	±0.5	±1.2	±2.5
315 < L ≤ 1000		±0.5	±0.8	±2.0	±3.5
1000 < L ≤ 2000		±1.0	±1.2	±3.0	±5.0

版本	标记	日期	改前	改后
A0		2022-11-15		



## VNS-3568底

技术要求:

1. 材料: 镀锌板, 厚度0.9mm。
2. 去披锋, 周边不能有披锋, 刮手等缺陷。
3. 表面喷油 铁灰色。
4. 表面不能有刮伤刮花痕迹。
5. 包装必须保证机壳不变形, 外观不碰花。

0.9mm镀锌板

单位	mm	页码	1/1	机 型	VNS-3568
比例	1:1	制图	包超	图 号	
材 料		审 核		零件名称	底
日 期	2022-11-15	批 准		物料编号	

